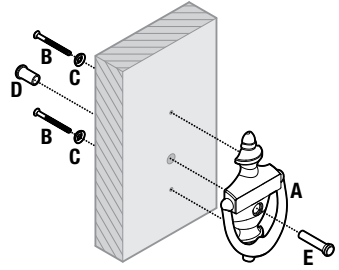
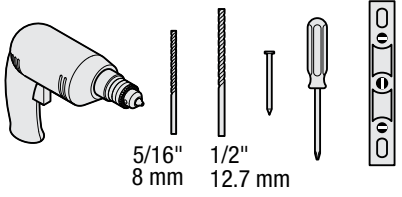


49513 / 01 Door Knocker 0103



0103-XXX

Tools Needed
 Herramientas necesarias
 Outils nécessaires

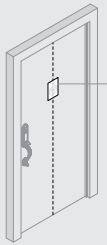
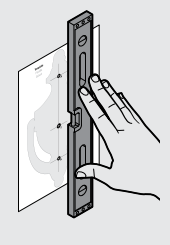
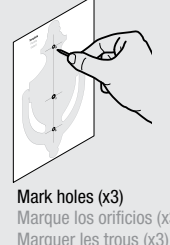


5/16"
8 mm 1/2"
12.7 mm

1 Center template on EXTERIOR side of door. Ensure template is level, and mark holes.

Centre la plantilla en la parte EXTERIOR de la puerta. Asegúrese de que la plantilla se encuentre nivelada y marque los orificios.

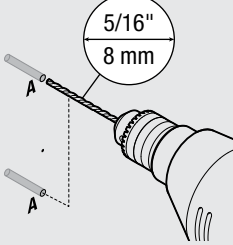
Centrer le gabarit sur la face EXTERIEURE de la porte. Assurez vous que le gabarit est bien aligné et marquez les trous.

Mark holes (x3)
 Marque los orificios (x3)
 Marquer les trous (x3)

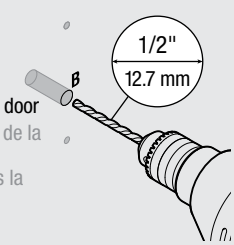
2

Through door
 A través de la puerta
 À travers la porte



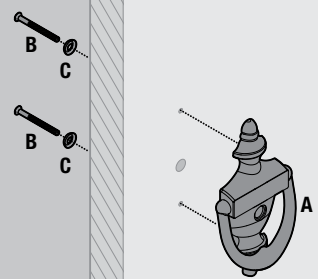
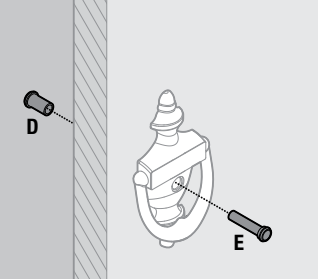
5/16"
8 mm

Through door
 A través de la puerta
 À travers la porte



1/2"
12.7 mm

3

Template

Plantilla
 Gabarit

